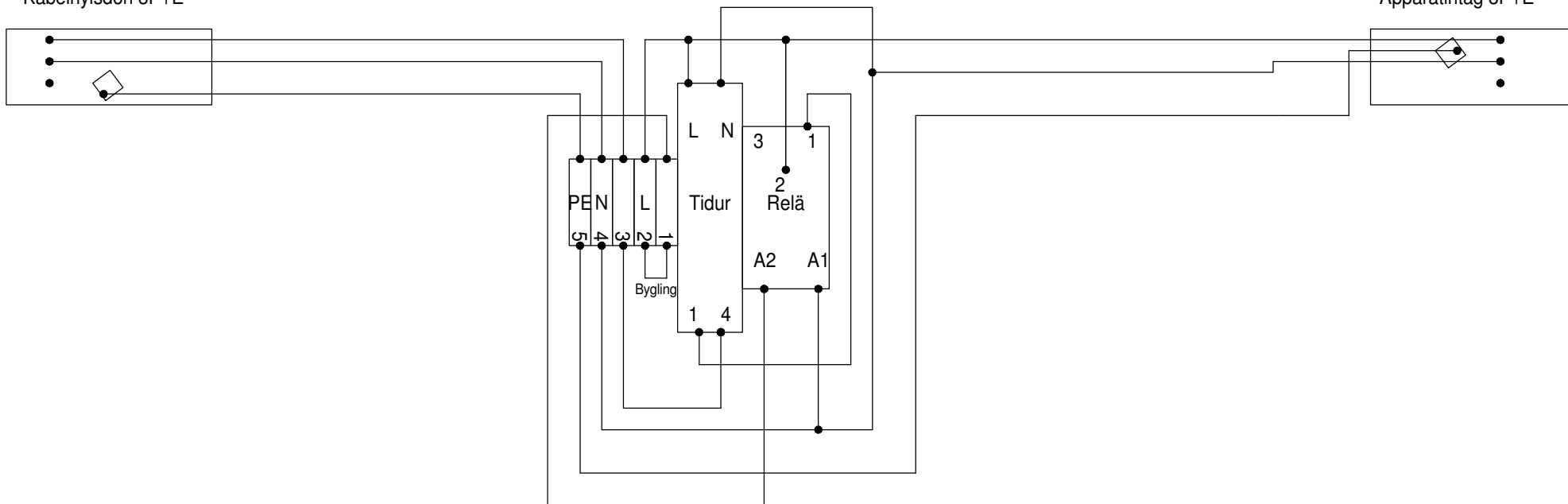


Kabelhylsdon 3P+E

Apparatintag 3P+E



Styrbox

QTF Sweden AB

KONST. KL	DATUM 20210607	NÄSTA BLAD	BLAD 1
GRANSKAD	UTGÅVA 1	RITN.NR	001

# Styrbox

1. Tidstyrning sker via internt kopplingsur .
2. Vid externt start och stopp av UH skall byglingen mellan plint 1 och 2 tas bort och ersättas med inkoppling över en potentialfri kontakt för 230 volt.
3. Vid extern styrning skall ryttaren på tiduret ställas på 1.
4. Extern styrning ligger före tiduret. Alltså stoppar maskinen vid uppbrytning av plint 1 och 2 oavsett vad tiduret gör.
5. Tiduret har 24 timmars backupbatteri internt.